

## PRODUKTDATENBLATT

# SustaLite FoldedSecurity



**Permanente Absturzsicherung faltbar gefertigt aus GFK / mit Dachrand min. 15cm**

### PRODUKTBESCHREIBUNG

Absturzsicherung für Flachdächer nach **DIN EN 13374**, kann komplett zusammengelegt werden und hinter dem Dachrand von unten unsichtbar verstaub werden. Permanente Absturzsicherung für Unterhalt etc.

### ANWENDUNG

- ⇒ Absturzsicherung auf sämtlichen Flachdächern Neubau oder bestehende Dächer mit Dachrand min.15cm
- ⇒ Kombinierbar mit SustaLite SolarBase

### VORTEILE

- ⇒ Wird direkt auf die Dacheindeckung gestellt
- ⇒ Geländer wird nach dem Dachgrundriss individuell geplant und produziert
- ⇒ Kann zusammengelegt werden, bis zu 35m von einem Punkt aus sicherbar
- ⇒ schnelle Aufbauzeit
- ⇒ Leichte Montage und Handhabung
- ⇒ CO2 arme Produktion
- ⇒ Kein Unterhalt nötig, Sichtkontrolle und Funktionskontrolle 1 mal jährlich, kann durch Hauswart oder SIBE durchgeführt werden

### UMWELTINFORMATIONEN

- ⇒ GFK-Profile werden in einem energieoptimierten, umweltschonenden Prozess hergestellt. Darüber hinaus werden nur sehr wenige Ressourcen für die Wartung benötigt, da das Material alterungsbeständig und langlebig ist. Nach der Nutzungsphase können die Materialien recycelt werden, z.B. für die Zementherstellung.
- ⇒ Sämtliche Bestandteile unseres Produktes können Recycelt werden ohne spezielle Massnahmen

### PRÜFZEUGNISSE

- ⇒ Die Konstruktion wurde nach **DIN EN 13374** geprüft
- ⇒ Es liegen für sämtliche verwendeten Stoffe Prüfzeugnisse vor
- ⇒ EN13706 – 2 Verstärkte Kunststoffverbundstoffe, Spezifikationen für pultrudierte Profile

### Produktinformationen

<b>Zusammensetzung</b>	Kunststoffharz (Matrix), Glasfasern (Verstärkung) Zusatzstoffe und Füllstoffe, Stahl verzinkt
<b>Lieferform</b>	Zusammengebaute Elemente gemäss Dachform, ab Werk
<b>Aussehen/Farbton</b>	helles grau, zink
<b>Gewicht</b>	ca.5.5 kg/m
<b>Verbindungen</b>	Stahl verzinkt/Schrauben Chromstahl A2
<b>Garantie</b>	10 Jahre
<b>Lieferbedingungen</b>	Ab Werk, auf Wunsch inkl. Lieferung und Montage
<b>Planung</b>	Inbegriffen inkl. Aufrichtplan für Benutzer
<b>Montage Hinweise</b>	Das Geländer darf nur, durch uns geschultes Personal montiert werden, oder Firma ICSC
<b>Ballaste</b>	Einzelsockel aus Leichtbeton oder SustaLite Solarbase



**ICSC GmbH**

Customized components

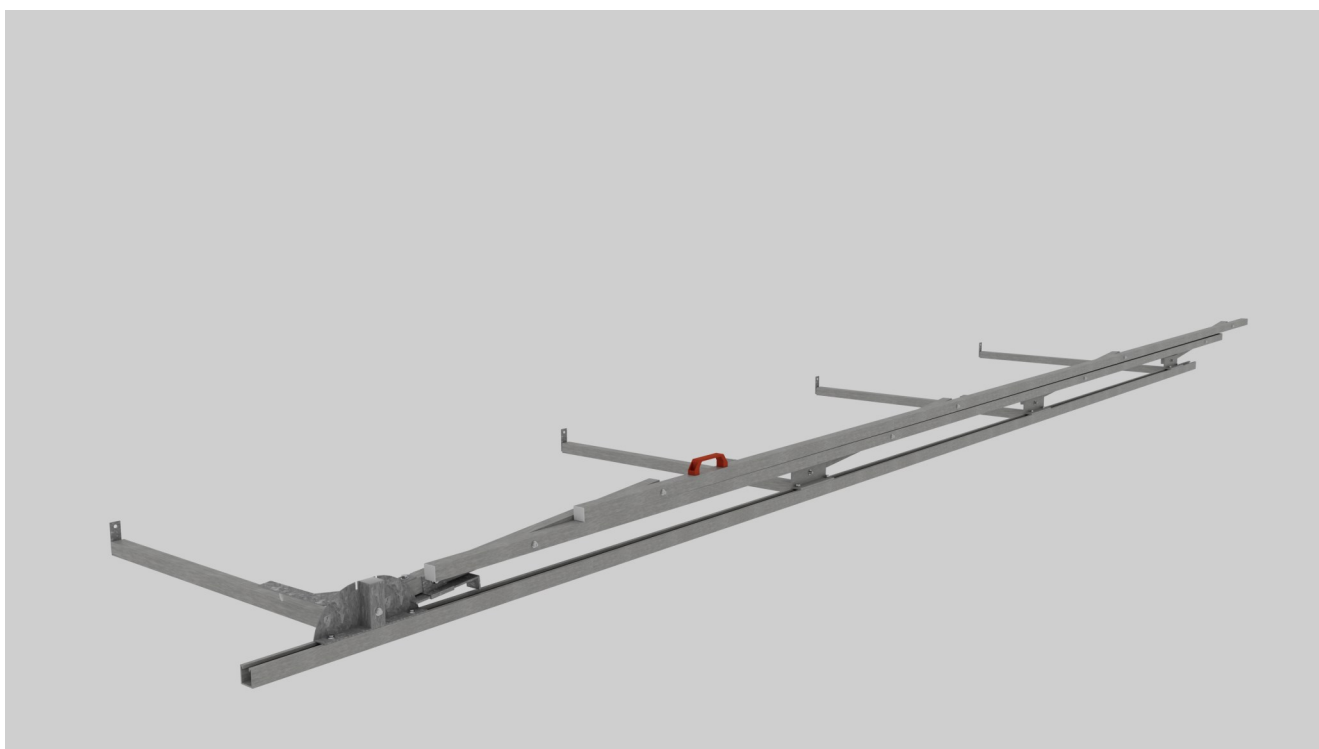
[www.icsc.ch](http://www.icsc.ch)

**The Next Generation**

**6m Element aufgestellt und eingerastet**

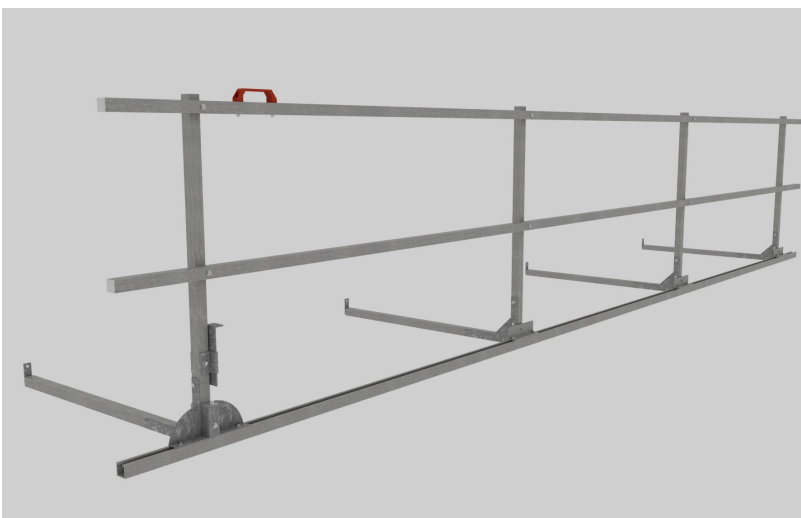


**6m Element abgelegt, höhe 23cm**





## Geländervarianten / Teile

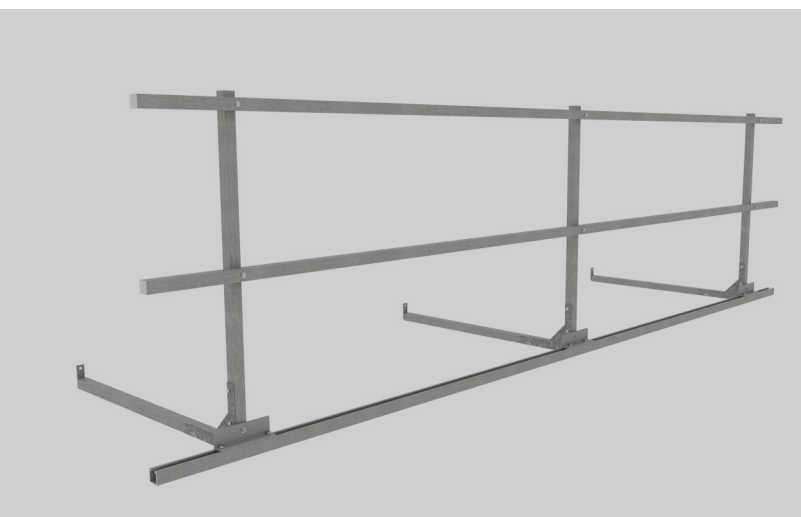


### 6m Element mit Sicherung

Dieses ist das längste Hauptelement mit 6m Länge dieses ist kombinierbar und zusammenstellbar mit allen Geländervarianten und Ecken

#### Technische Daten

- Material: GFK, Metall, Chromstahl
- Stahlteile sind alle Feuerverzinkt, Schrauben A2
- Masse: L/B/H 600cm / 8cm / 110cm
- Gewicht: ca. 33 kg
- Element wird komplett vormontiert geliefert
- 2 Handsicherung



### 4.20m Element

Dieses ist ein Ausgleichselement dieses ist kombinierbar und zusammenstellbar mit allen Geländervarianten und Ecken

#### Technische Daten

- Material: GFK, Metall, Chromstahl
- Stahlteile sind alle Feuerverzinkt, Schrauben A2
- Masse: L/B/H 420cm / 8cm / 110cm
- Gewicht: ca. 23 kg
- Element wird komplett vormontiert geliefert



### 2.40m Element

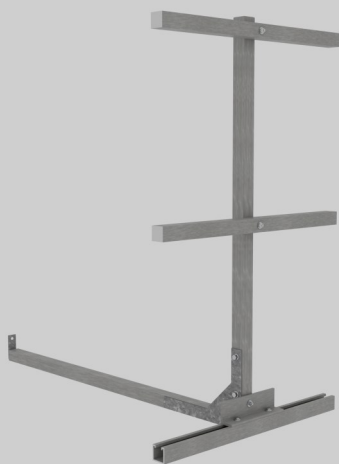
Dieses ist ein Ausgleichselement dieses ist kombinierbar und zusammenstellbar mit allen Geländervarianten und Ecken

#### Technische Daten

- Material: GFK, Metall, Chromstahl
- Stahlteile sind alle Feuerverzinkt, Schrauben A2
- Masse: L/B/H 240cm / 8cm / 110cm
- Gewicht: ca. 13 kg
- Element wird komplett vormontiert geliefert



## Geländervarianten / Teile



0.64m Element

Dieses ist ein Ausgleichselement dieses ist kombinierbar und zusammenstellbar mit allen Geländer Varianten und Ecken

### Technische Daten

- Material: GFK, Metall, Chromstahl
- Stahlteile sind alle Feuerverzinkt, Schrauben A2
- Masse: L/B/H 0.64cm / 8cm / 110cm
- Gewicht: ca. 3.5 kg
- Element wird komplett vormontiert geliefert



Rückhaltestein aus Leichtbeton diese werden benötigt wo das Geländer nicht an der SustaLite Solarbase rückverankert werden kann.

Kann auch individuell ohne SustaLite Solarbase verwendet werden.

### Technische Daten

- Material: Leichtbeton SVLB 0-8mm
- Armierung aus Basalt (Netze, Stäbe)
- Masse: L/B/H 50cm / 50cm / 15cm
- Gewicht: ca. 35 kg
- Eingelegte Schiene 28/15 zur Verschraubung Geländer



Innen-aussenecke klappbar kann auch hinter den Dachrand versenkt werden. Einfache Bedienung, Einstecktaschen für Auszugstäbe diese werden bereits in den Elementen integriert.

Kann auch individuell ohne SustaLite Solarbase verwendet werden.

### Technische Daten

- Material: Leichtbeton SVLB 0-8mm / GFK
- Armierung aus Basalt (Netze, Stäbe)
- Masse: L/B/H 70cm / 70cm / 110cm
- Gewicht: ca. 42 kg
- Eingelegte Schiene 37/17 zur Verschraubung Pfosten

## RECHTLICHE HINWEISE

Die vorstehenden Angaben, insbesondere die Vorschläge für Verarbeitung und Verwendung unserer

Produkte, beruhen auf unseren Kenntnissen und Erfahrungen im Normalfall, vorausgesetzt die Produkte

wurden sachgerecht angewandt. Wegen

unterschiedlichen Materialien und Untergründen sowie abweichenden Arbeitsbedingungen

kann eine Gewährleistung eines Arbeitsergebnisses oder eine Haftung, aus welchem

Rechtsverhältnis auch immer, weder aus diesen Hinweisen noch aus einer mündlichen

Beratung begründet werden, es sei denn, dass uns insoweit Vorsatz oder grobe Fahrlässigkeit zur Last fällt.

Hierbei hat der Anwender nachzuweisen, dass schriftlich alle Kenntnisse, die zur sachge-

mässen und erfolgversprechenden Beurteilung durch ICSC GmbH erforderlich

sind, ICSC GmbH rechtzeitig und vollständig übermittelt wurden. Der Anwender hat die Pro-

dukte auf ihre Eignung für den vorgesehenen Anwendungszweck zu prüfen. Änderungen

der Produktspezifikationen bleiben vorbehalten. Schutzrechte Dritter sind zu beachten. Im

Übrigen gelten unsere jeweiligen Verkaufs- und Lieferbedingungen. Es gilt das jeweils neu-

este lokale Produktdatenblatt, das von uns angefordert werden sollte. Dieses Produkt ist

unser geistiges Eigentum und unterliegt dem Urheberrecht. Das Produkt darf nicht nachge-

baut bzw. vertrieben werden ohne unsere schriftliche Zustimmung.

### **Beton**

Es werden selbst bei einem einzigen Stück keine vollkommen einheitliche Struktur von

Farbe und Farbtons und der Poren erreicht. Oberflächen sind selten homogen, Lunken und

Farbchangierungen, eine inhomogene Porenbildung und kleine Schwundrisse

sind natürliche Eigenschaften des Produktes, was seinen individuellen Wert durchaus steigert.

Diese Eigenschaften stehen dem Beton zu und können nicht als Mängel bezeichnet werden.

### **Sicherheitsanweisung**

**Das Geländer darf nur durch Fachfirmen, die bei uns geschult wurden montiert werden.**

**Eine Abnahme nach der Montage, durch uns, ist zwingend.**